

ACTION



**DROMEAS**  
OFFICE FURNITURE

# ACTION.

GR. Το κάθισμα ACTION εξασφαλίζει την άνεση κατά την εργασία. Ξεχωρίζει για την εξαιρετική του ποιότητα, τον πρωτοποριακό του σχεδιασμό και την ελκυστική τιμή.

## Ρυθμίσεις μηχανισμού ACTION

- | Ρύθμιση ύψους της έδρας
- | Συγχρονισμένη κίνηση έδρας - πλάτης (synchron) που σταθεροποιείται σε 5 θέσεις
- | Ρύθμιση ανάκλισης ανάλογα με το βάρος του χρήστη
- | Ρύθμιση βάθους της έδρας (προαιρετικά)
- | Ρύθμιση ύψους της πλάτης | Ρύθμιση ύψους της οσφυϊκής στήριξης
- | Ρύθμιση μπράτσων καθ' ύψος, κατά πλάτος και της επιφάνειας τους εμπρός - πίσω και περιστροφικά (4D)
- | Ρυθμιζόμενο προσκέφαλο (προαιρετικά)

EN. The ACTION seat ensures comfort during work. It stands out for its excellent quality, its innovative design and its attractive price.

## ACTION mechanism settings

- | Seat height adjustment
- | Synchronized movement of the seat and the backrest (synchron) with 5 locking positions
- | Tilt adjustment depending on the user's weight
- | Adjustment of the seat depth (optional)
- | Height adjustment of the back | Setting for lumbar support
- | The arms are capable of height and width adjusting, rotating and moving along (4D)
- | Adjustable headrest (optional)



ΠΙΣΤΟΠΟΙΗΤΙΚΑ - CERTIFICATES

<https://www.dromeas.com/en/company/total-quality-management/certificates.html>

ACTION | design. Research Center Dromeas



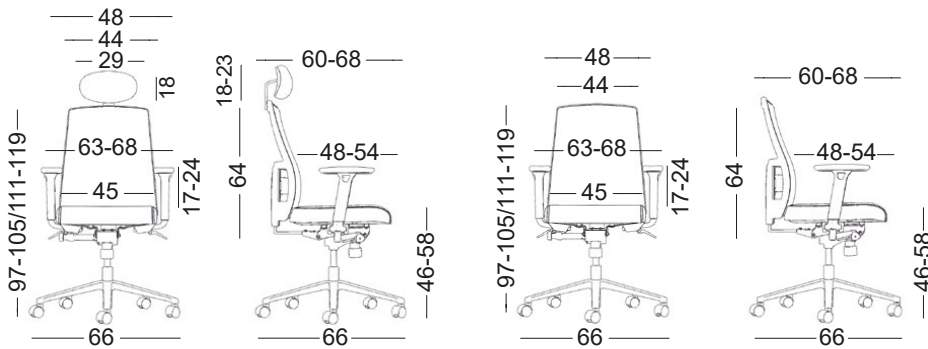
Action με σταθερή έδρα - Action with fixed seat





### Τεχνικά χαρακτηριστικά / Technical characteristics

Διαστάσεις σε cm / Dimensions in cm



Βάθος σταθερής έδρας 47cm  
Fixed seat depth 47cm



ΣΗΜΕΙΩΣΗ: Σύμφωνα με την τακτική της συνεχούς ανάπτυξης και βελτίωσης των προϊόντων μας, οι προδιαγραφές (σχεδιασμός, διαστάσεις, φινιρίσματα) μπορούν να αλλάξουν χωρίς προειδοποίηση.

NOTE: Due to our policy of continuous product development and improvement we reserve the right to change the specifications (design, dimensions, finishes) without prior notice.



### ΠΙΣΤΟΠΟΙΗΤΙΚΑ - CERTIFICATES



### ΒΡΑΒΕΙΑ - AWARDS

ΕΡΓΟΣΤΑΣΙΟ: ΒΙ.ΠΕ. ΣΕΡΡΩΝ, Τ.Κ. 62 121, ΣΕΡΡΕΣ | Τ. 23210 99220 | F. 23210 99270 | 801 11 96000

PLANT: Industrial Area of Serres, 62 121, Serres, Greece | T. +30 23210 99220 | F. +30 23210 99270 |

www.dromeas.gr | e-mail: dromeas@dromeas.gr

ΑΘΗΝΑ: Λεωφ. Μεσογείων 172, Χολαργός | Τ. 210 6835250

ΘΕΣΣΑΛΟΝΙΚΗ: Κ. Καραμανλή 112 | Τ. 2310 311601

ΔΡΟΜΕΑΣ BG - ΒΧΒ: 1618 Sofia, blvd.Bulgaria 110 ground floor | Τ.+359 2 489 97 20 |

F. +359 2 489 97 21 | www.dromeas.bg | e-mail: office@dromeas.bg

ΔΡΟΜΕΑΣ BRUSSELS - ΒΧΒ: Schaarbeeklei 605, 1800 Vilvoorde, Brussels - Belgium |

T. +32 -2-7510825 | e-mail: info@dromeas.be



**DROMEAS**  
OFFICE FURNITURE