



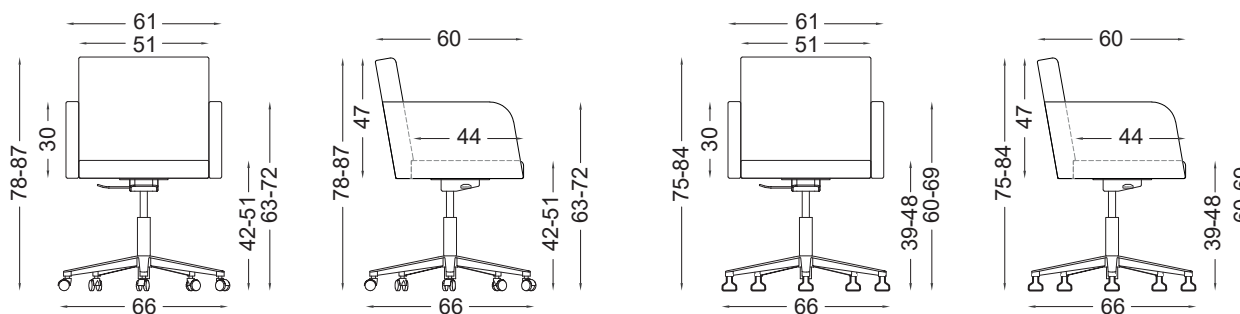
**GR.** Κομψό και άνετο κάθισμα εργασίας και συνεργασίας. Ευέλικτο, λειτουργικό, κατάλληλο και για χώρους συνεδριάσεων.

**EN.** Elegant and comfortable working and visitor chair. Flexible and functional, also suitable for meeting rooms.





Διαστάσεις σε cm / Dimensions in cm



Ρυθμίσεις μηχανισμού SOFIA  
 | Ρύθμιση ύψους της έδρας  
 SOFIA mechanism settings  
 | Seat height adjustment



ΣΗΜΕΙΩΣΗ: Σύμφωνα με την τακτική της συνεχούς ανάπτυξης και βελτίωσης των προϊόντων μας, οι προδιαγραφές (σχεδιασμός, διαστάσεις, φινιρίσματα) μπορούν να αλλάξουν χωρίς προειδοποίηση.  
 NOTE: Due to our policy of continuous product development and improvement we reserve the right to change the specifications (design, dimensions, finishes) without prior notice.



## ΠΙΣΤΟΠΟΙΗΤΙΚΑ - CERTIFICATES

## ΒΡΑΒΕΙΑ - AWARDS



ΕΡΓΟΣΤΑΣΙΟ: ΒΙ.ΠΕ. ΣΕΡΡΩΝ, Τ.Κ. 62 121, ΣΕΡΡΕΣ | Τ. 23210 99220 | Φ. 23210 99270 | 801 11 96000

PLANT: Industrial Area of Serres, 62 121, Serres, Greece | Τ. +30 23210 99220 | Φ. +30 23210 99270

www.dromeas.gr | e-mail: dromeas@dromeas.gr

ΑΘΗΝΑ: Λεωφ. Κηφισίας 324Α, Χαλάνδρι | Τ. 210 6835250

ΘΕΣΣΑΛΟΝΙΚΗ: Κ. Καραμανλή 112 | Τ. 2310 311601

DROMEAS BG, 1618 Sofia, blvd. Bulgaria 110 ground floor | Τ. +359 2 489 97 20 | Φ. +359 2 489 97 21

www.dromeas.bg | office@dromeas.bg

DROMEAS BRUSSELS: Schaarbeeklei 605, 1800 Vilvoorde - Brussels - Belgium

Τ: +32-2-7510825 | e-mail: info@dromeas.be



**DROMEAS**  
 OFFICE FURNITURE